

lagoon[®] Advanced Care

WH6-20LAC & TD6-20LAC

De ideale vervanging voor al het chemisch reinigen



Eigenschappen en voordelen



Zorg dat uw klanten terug blijven komen

Uitmuntende resultaten met alle soorten kleding dankzij gespecialiseerde wasmiddelen en specifieke programma's



Mild voor de fijnwas

Zacht voor fijn textiel en wol die alleen chemisch mogen worden gereinigd, omdat er minder mechanische actie is. Woolmark-goedgekeurd



Snel rendement op investering

Met een betere beladingsfactor, minder voorbehandeling van vlekken, eenvoudigere afwerking en snellere wastijden



Duurzaam en milieuvriendelijk

Reiniging op waterbasis zonder de nadelen van PERC, wat gevaarlijk kan zijn voor het personeel



Droog tot droog in 1 uur

Slimme chemicaliën en processen zorgen ervoor dat de kleding volledig wordt gedroogd in de droger zonder ophangen

Belangrijkste specificaties				WH6-20LAC
Nominale inhoud, Wassen	vulfactor 1:9	kg		20
	Wol vulfactor 1:15	kg		14
	Zijde vulfactor 1:18	kg		10
Trommel, inhoud		liter		180
	diameter	ø mm		725
Centrifugeertoerental		omw/min		1055
G-factor				450
Verwarmingsalternatief	elektriciteit	kW		18.0
Verbruiksgegevens "lagoon"				
Totale tijd	Wol hoog	min		22
	Wol gemiddeld	min		23
	Zijde	min		16
	Synth. mix gemiddeld	min		20
	Synth. mix laag	min		17
	Gordijnen	min		20
Waterverbruik (koud+warm)				
	Wol hoog	liter		110
	Wol gemiddeld	liter		106
	Zijde	liter		80
	Synth. mix gemiddeld	liter		85
	Synth. mix laag	liter		80
	Gordijnen	liter		95
Energieverbruik (motor/verwarming/water)				
	Wol hoog	kWh		0.15/1.0
	Wol gemiddeld	kWh		0.15/1.0
	Zijde	kWh		0.05/0.6
	Synth. mix gemiddeld	kWh		0.15/1.0
	Synth. mix laag	kWh		0.05/0.95
	Gordijnen	kWh		0.05/0.7
Verbruiksgegevens ECO 60 1:9*				
Totale tijd		min		65
Waterverbruik (koud+warm)		liter		113+10
Energieverbruik (motor/verwarming/water)		kWh		0.5/2.2/0.55
Resterend vocht		%		45

* Watertemperatuur 15°C koud water en 65°C heet water.

Belangrijkste specificaties				TD6-20LAC			
Nominale inhoud, Drogen	vulfactor 1:18	kg		20			
Trommel, inhoud		liter		360			
	diameter	ø mm		755			
Verwarmingsalternatief	elektriciteit	kW		18.0			
	gas	BTU/u (kW)		21.0			
	stoom bij 700 kPa			25.0			
	verwarmingpomp	kW		6.5			
Verbruiksgegevens "lagoon"				El.	Gas	Stoom	Warmtepomp
Totale tijd	Wol hoog*	min		26	25	22	31
	Wol gemiddeld*	min		23	22	20	28
	Synthetische mix**	min		31	30	27	29
Verbruiksgegevens***							
Totale tijd		min		27	26	23	44
Energieverbruik (motor/verwarming/water)		kWh		8.2	9.3	9.6	2.99
Verdamping		g/min		302	321	352	185
Energie/watervedamping		kWh/l		1.00	1.13	1.17	0.36

* 1:30 belading 100% wollen belading met een initiële vochtigheid van 30% gedroogd tot 0%

** 1:40 belading 100% synthetische belading met een initiële vochtigheid van 20% gedroogd tot 0%.

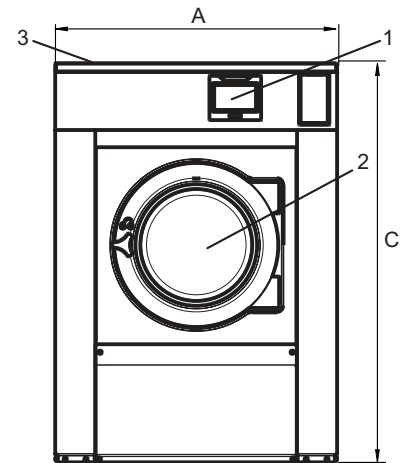
*** Bij nominale capaciteit 100% katoenen belading met een initiële vochtigheid van 50% gedroogd tot 0%.

Elektrische aansluitingen					
Verwarmings-alternatief	Hoofdspanning alternative		Verwarmings-vermogen kW	Totaal vermogen kW	Aanbevolen zekering A
		Hz			
Elektrisch verwarmd	220-240V 3 ~	50/60	18,0	18,5	50
	380-415V 3N/3 ~	50/60	18,0	18,5	35
	440V 3 ~	60	18,0	18,5	25
	480V 3 ~	60	18,0	18,5	25
Stoom of niet verwarmd	208-240V 1/1N ~	50/60	*	2,5	10
	380-480V 1 - (**)	50/60	*	2,5	10

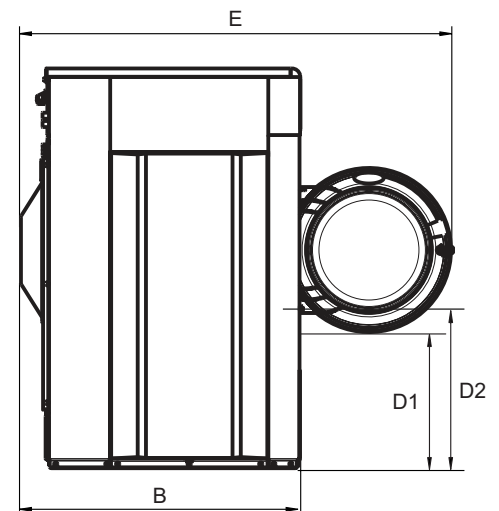
* Totaal vermogen en aanbevolen zekering zijn in deze gevallen niet afhankelijk van het verwarmingsvermogen.

** Voorbereid voor 3 ~.

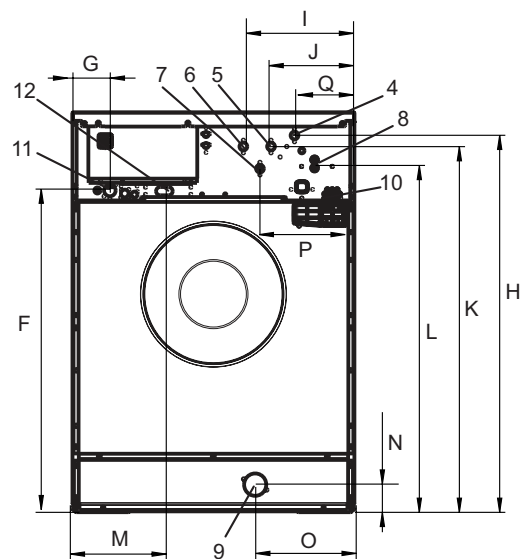
Water- en stoomaansluiting		WH6-20LAC
Waterkleppen	DN	20
Waterdruk	kPa	200-600
Capaciteit bij 300 kPa	l/min	30
Afvoerklep	ø mm	75
Afvoercapaciteit	l/min	170
Stoomklep	DN	15
Stoomdruk	kPa	300-600
Toevoer vloeibaar wasmiddel		5
Vloercondities		
Frequentie van de dynamische kracht	Hz	17,6
Vloerbelasting bij max. centrifugeren	kN	4.2 ± 1.0
Geluidsniveau		
Geluidsvermogen-/druk niveau bij centrifugeren*	dB(A)	84/68
Geluidsvermogen-/druk niveau bij wassen*	dB(A)	66/50
Warmteafgifte		
% van geïnstalleerd vermogen, max.		5
Verzendgegevens**		
Gewicht	netto, kg	354
Transportvolume	m ³	1.66
Accessoires		
Stalen basisframe		x
Slangensets voor water of stoom		x
Pluissjesverzamelaar		x
Afmetingen in mm		
A Breedte		970
B Diepte		945
C Hoogte		1410
D1		460
D2		525
E		1510
F		1130
G		150
H		1330
I		400
J		300
K		1290
L		1210
M		350
N		100
O		335
P		340
Q		215
1 Display	7 Koud/heet water of hergebruikt water met netwerkdruk (optie)	
2 Deuropening ø 435 mm	8 Hergebruikt water uit tank/pomp of toevoer van vloeibaar wasmiddel	
3 Wasmiddelbakje	9 Afvoer	
4 Koud/heet water (Wasmiddelbakje)	10 Toevoer vloeibaar wasmiddel	
5 Koud water	11 Elektrische aansluiting	
6 Heet water	12 Stoomaansluiting	



Voorzijde



Zijaanzicht



Achterzijde

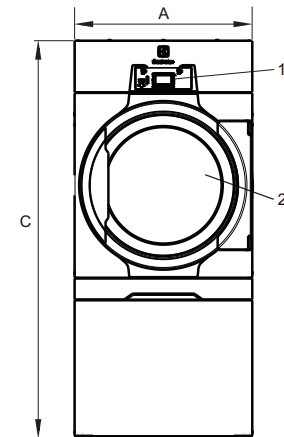
* Geluidsdrumniveaus gemeten volgens ISO 60704.

** Gemiddelde gegevens. Het verpakte gewicht/de omvang van de zending hangt af van de configuratie. Neem contact op met de afdeling logistiek voor de exacte afmetingen.

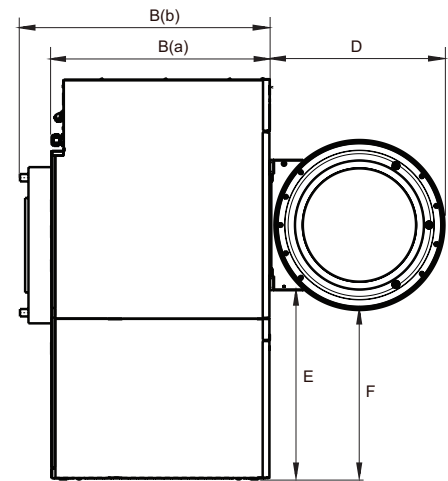
Elektrische aansluitingen					
Verwarmings-alternatief	Hoofdspanning alternative		Verwarmings-vermogen kW	Totaal vermogen kW	Aanbevolen zekering A
		Hz			
Elektrisch verwarmd	220-230V 3 ~	50/60	18.0	19.0	60
	240V 3 ~	50/60	18.0	19.0	50
	380-415V 3N ~	50/60	18.0	19.0	32
	440V 3 ~	50/60	18.0	19.0	32
	480V 3 ~	60	18.0	19.0	25
Gasverwarming / Stoomverwarming	220-240V 3 ~	50/60	*	1.0	10
	380-415V 3N ~	50/60	*	1.0	10
	440V 3 ~	50/60	*	1.0	10
	480V 3 ~	60	*	1.0	10

* Totaal vermogen en aanbevolen zekering zijn in deze gevallen niet afhankelijk van het verwarmingsvermogen.

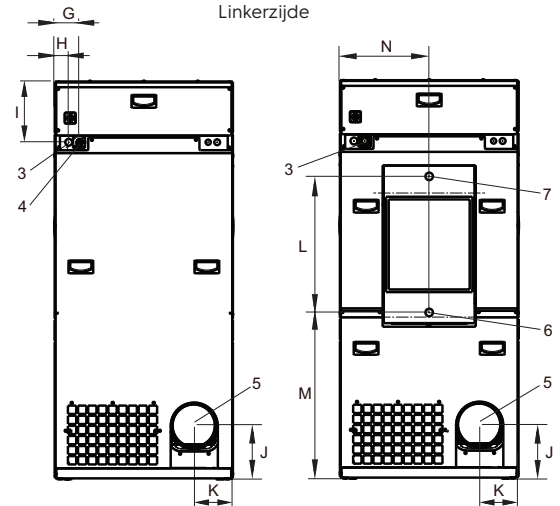
Stoom- gas- en luchtaansluitingen			TD6-20LAC	
Stoom	ISO 7/1-R		1"	
Stoomdruk		kPa	100-1000	
Stoomverbruik		kg/h	35	
Condensaat	ISO 7/1-R		1"	
Gas	ISO 7/1-R		1/2"	
Gasdruk	Aardgas	Pa	2000	
		mbar	20	
	Propaan	Pa	2800-5000	
		mbar	28-50	
Luchtafvoer		ø mm	200	
Vrijgekomen lucht,	el 18.0 kW		525	
		gas 21.0 kW	600	
		stoom 25.0 kW	690	
Drukverlies	el 18.0 kW	Max. Pa	650	
			gas 21.0 kW	650
			stoom 25.0 kW	650
Geluidsniveau				
Geluidsvermogen-/druk niveau bij drogen*		dB(A)	72/56	
Warmteafgifte				
% van geïnstalleerd vermogen, max.			15	
Verzendgegevens**				
Gewicht		kg	243	
Verzendvolume	verpakt in kist, m ³		2.15	
Afmetingen in mm				
A	Breedte		790	
B(a)	Diepte, el en gas		1200	
B(b)	Diepte, stoom		1340	
C	Hoogte		1770	
D			775	
E			835	
F			750	
G			110	
H			60	
I			270	
J			240	
K			175	
L			605	
M			740	
N			395	
1	Bedieningspaneel			
2	Deuropening ø 580 mm			
3	Elektrische aansluiting op met gas verwarmde machines			
4	Gasaansluiting/Elektrische aansluiting op elektrisch verwarmde machines			
5	Uitlaat-aansluiting			
6	Condens-aansluiting			
7	Stoomaansluiting			



Voorzijde



Linkerzijde



El, gas

Stoom

Achterzijde

Voor- en zijpanelen in zilvergrijs en donkerblauw (kleurmonsters kunnen worden besteld met onderdeelnummer 472998313).

* Geluidsdruk niveaus gemeten volgens ISO 60704.

** Gemiddelde gegevens. Het verpakte gewicht/de omvang van de zending hangt af van de configuratie. Neem contact op met de afdeling logistiek voor de exacte afmetingen.

Elektrische aansluitingen					
Verwarmings-alternatief	Hoofdspanning alternatief	Hz	Verwarmings- vermogen kW	Totaal vermogen kW	Aanbevolen zekering A
Verwarmingspomp	220-240V 1/1N - 50/60 380-415V 3/3N - 50/60		*	5.5 6.5	25 10

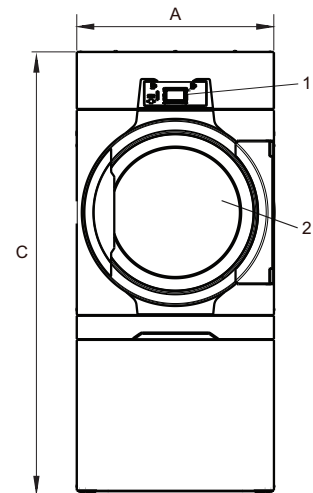
* Totaal vermogen en aanbevolen zekering zijn in deze gevallen niet afhankelijk van het verwarmingsvermogen.

Geluidsniveau	TD6-20LAC
Geluidsvermogen-/drukniveau bij drogen* dB(A)	72/56
Warmteafgifte	
% van geïnstalleerd vermogen, max.	15
Verzendgegevens**	
Gewicht	kg
Verzendvolume	verpakt in kist, m ³
	308
	2.15
Afmetingen in mm	
A(a) Breedte	790
B(a) Diepte	1200
B(b) Diepte	1230
C Hoogte	1770
D	775
E	835
F	750
G	110
H	270
I	125
J	260
1 Bedieningspaneel	
2 Deuropening ø 580 mm	
3 Elektrische aansluiting	
4 Afvoer voor gecondenseerd water	

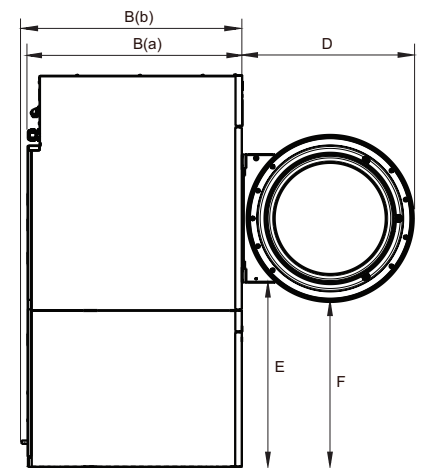
Voor- en zijpanelen in zilvergrijs en donkerblauw (kleurmonsters kunnen worden besteld met onderdeelnummer 472998313).

* Geluidsdruk niveaus gemeten volgens ISO 60704.

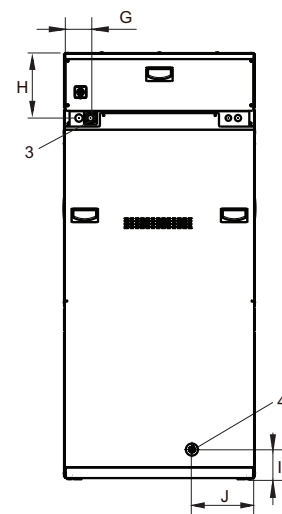
** Gemiddelde gegevens. Het verpakte gewicht/de omvang van de zending hangt af van de configuratie. Neem contact op met de afdeling logistiek voor de exacte afmetingen.



Voorzijde



Linkerzijde



Achterzijde



Jetsave PNC's	Beschrijving
988930001	Complete set met 2 pompen, 550 ml/min
988930002	Complete set met 3 pompen, 550 ml/min
988930003	Complete set met 4 pompen, 550 ml/min
988930004	Complete set met 5 pompen, 550 ml/min

Accessoires PNC's	Beschrijving
988916611	Enkelvoudige voeler van laag niveau
432930071	Verlenging stroomkabel (6 m)
432930072	Verlenging datakabel (6 m)
988930031	ID-interface voor peristaltische pompen van een ander merk of optie voor waarschuwing bij laag niveau
432930065	Verbindingsset

Stroomtoevoer
Vanaf wasmachine: 100-240V - 50/60 Hz / 0.1A (Max)

Watertoevoer
Min. 1,8 bar
Max. 6 bar

Electrolux Professional naam en beschrijving	Verpakking 20 liter	Verpakking 10 liter
W01 - lagoon Sensitive Detergent Professioneel wasmiddel voor natuurlijke/dierlijke vezels	432731085	432731086
W03 - lagoon Sensitive Conditioner Professionele wasverzachter voor natuurlijke/dierlijke vezels	432731087	432731088
W02 - lagoon Delicate Detergent Professioneel universeel fijnwasmiddel	432731089	432731090

Voor meer informatie, inclusief informatie over vlekkenmiddelen, kunt u het productgegevensblad van het Lagoon-wasmiddel raadplegen.



ONDERSTEL; gesloten voorzijde & zijkanten



Geschikt voor modellen: WH6-20LAC
988918871

Hoogte: 230 mm

Materiaal: Gegalvaniseerd, zilvergrijs gespoten
staal met voorpaneel van roestvast
staal.

ONDERSTEL; "variabele fundering"



Geschikt voor modellen: WH6-20LAC
988918872

Materiaal: Gegalvaniseerd, zilvergrijs gespoten staal
met voorpaneel van roestvast staal.

Kenmerk: Een "variabele fundering" gevuld met
beton sluit lawaaioverdracht naar
andere delen van het gebouw uit

